

TASK KATALOG.

Uwaga ! Katalog konkurencji jest wolnym tłumaczeniem z języka angielskiego.

W przypadku niejasności, Sekcja Ogólna i Sekcja 10 Kodeksu Sportowego FAI ma pierwszeństwo nad miejscowym Regulaminem i Katalogiem zadań.

Uwaga !!!

Istnieje możliwość rozegrania konkurencji nie objętych katalogiem, jak również nie wymienionych dokumentach źródłowych. Konkurencje te będą miały charakter testowy i mogą zostać zgłoszone jako projekty konkurencji do CIMA FAI.

Uwaga !!!

Organizator może łączyć konkurencje w jednym locie.

Kategoria PPG, PPGG.

Klasy PF1, PF2, PL1, PL2

Mistrzostwa Polski 2013.

Warunki uczestnictwa.

Posiadanie ważnego Świadectwa Kalifikacji pilota PPG/PPGG lub dokument równorzędny

Posiadanie Licencji Sportowej Aeroklubu Polskiego FAI

Posiadanie Ubezpieczenia OC obejmującego wykonywanie lotów na paralotni.

Każdy z pilotów odpowiada indywidualnie za sprawność sprzętu użytego do lotów podczas mistrzostw.

Wypełnienie i podpisanie zgłoszenia uczestnictwa w mistrzostwach.

Task 1.

Sprawdzian 1. „Czysty Start”.

Zasady:

Start odbywa się w decku startowym o wymiarach 50 x 50 m.

Zadaniem pilota jest wykonanie startu w pierwszej próbie.

Możliwe jest wykonanie startu klasycznego jak i odwróconego.

Zabroniona jest w deku startowym jakakolwiek pomoc pilotowi przez inną osobę. Pomoc taka będzie karana utratą 20% punktów uzyskanych przez zawodnika w tej konkurencji.

Przy starcie odwróconym, gdy pilot zgłosił gotowość do startu, podniesienie skrzydła w taki sposób, że żadna z jego części nie dotyka do ziemi uważane jest za próbę startu.

Wybiegnięcie podczas startu za deck startowy karane jest utratą 20% punktów uzyskanych przez zawodnika w tej konkurencji.

Zawodnicy startują według kolejności wyznaczonej przez organizatora.

Każdy z zawodników po zgłoszeniu gotowości sędziemu startowemu do startu, ma 3 minut na wykonanie startu. Przekroczenie tego czasu będzie karane utratą 20% punktów.

Pilot, który „spali” start powtarza go w najkrótszym możliwym czasie niezbędnym do przygotowania sprzętu do kolejnej próby. Limit czasu 3 minut w takim przypadku mierzony jest dla każdego ze startów oddzielnie.

Punktacja:

Wykonanie startu w **1 próbie 250 pkt.** w **2 próbie 170 pkt.** w **3 próbie 90 pkt.** Każda następna próba **0 pkt.**

Task 2.

Sprawdzian 2. „wolno - szybko”.

Zasady:

Sprawdzian ten polega na przeleceniu wyznaczonych przez organizatora odcinków najpierw z **minimalna**, a następnie **maksymalna** prędkością.

Długość odcinków może być równa lub większa od 250 merów.

Trasę przelotu wyznaczają 2 metrowe tyczki.

Kolejność pilotów podczas tej próby wyznacza organizator.

Po starcie pilot wlatuje w rejon oczekiwania wyznaczony przez organizatora i czeka na swoją kolejkę przelotu. Po sygnale nadanym przez sędziego przy tyczce wlotowej rozpoczyna przelot, najpierw **wolno**, a następnie **szybko**.

Podczas obu przelotów pilot musi uderzać kolejne tyczki wysokości 2 m ustawione na trasie przelotu rozpoczynając od tyczki wlotowej otwierającej czas przelotu i kończąc na tyczce zamykającej ten czas. Pominięcie którejs z tyczek skutkuje karą: przy przelocie wolno -10% czasu przelotu uzyskanego przez pilota, przy przelocie szybko + 10% czasu uzyskanego przez pilota. Dotknięcie ziemi lub lądowanie podczas któregoś z przelotów skutkuje utratą punktów uzyskanych za ten przelot. W wypadku lądowania podczas przelotu „wolno” pilot może po starcie przystąpić do przelotu „szybko”. W przypadkach dotknięcia ziemi lub lądowania do punktacji brany będzie tylko prawidłowo wykonany przelot.

Punktacja.

$$\text{Wynik pilota} = \left(125 \times \frac{Vp1}{Vp1 \max} \right) + \left(125 \times \frac{Vp2 \min}{Vp2} \right) + \left(250 \times \frac{RVp}{RVp \max} \right)$$

Gdzie :

Vp1 - czas uzyskany przez pilota w przelocie „wolno”.

Vp1 max – czas, jaki uzyskał najlepszy pilota w tej konkurencji.

Vp2 - czas uzyskany przez pilota w przelocie „szybko”

Vp2 min – czas, jaki uzyskał najlepszy pilota w tej konkurencji.

RVp – różnica czasu, jaką uzyskał pilot w przelocie wolno i szybko

RVp max – największa różnica czasu, jaka uzyskał najlepszy pilot w tych konkurencjach.

Task 3.

Sprawdzian 3. Celność lądowania.

Zasady:

Sprawdzian ten polega na precyzyjnym lądowaniu z wyłączonym silnikiem w punkcie wyznaczonym przez organizatora.

Po starcie pilot nabiera wysokości, nie mniejszej niż taka, która umożliwia po wyłączeniu silnika kontynuowanie lotu w czasie nie krótszym niż 60 sekund. Wyłączenie silnika musi nastąpić nad miejscem wyznaczonym do lądowania.

W punkcie lądowania znajduje się wyraźny widoczny z góry znak stanowiący centro.

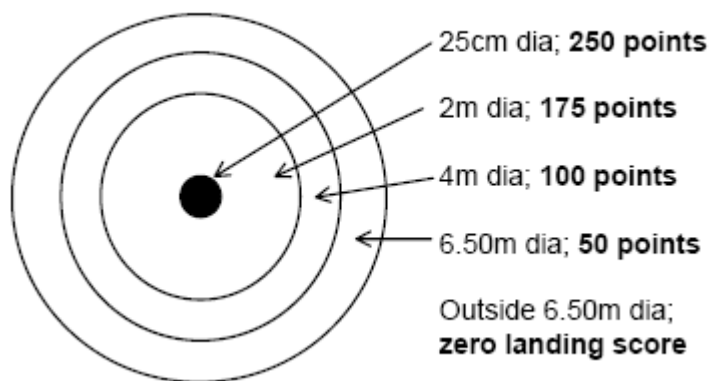
Miejscem lądowania zawodnika jest miejsce pierwszego kontaktu nóg zawodnika z ziemią.

Dotknięcie ziemi podczas lądowania częścią napędu 0 pkt. Przewrócenie się pilota 0 pkt.

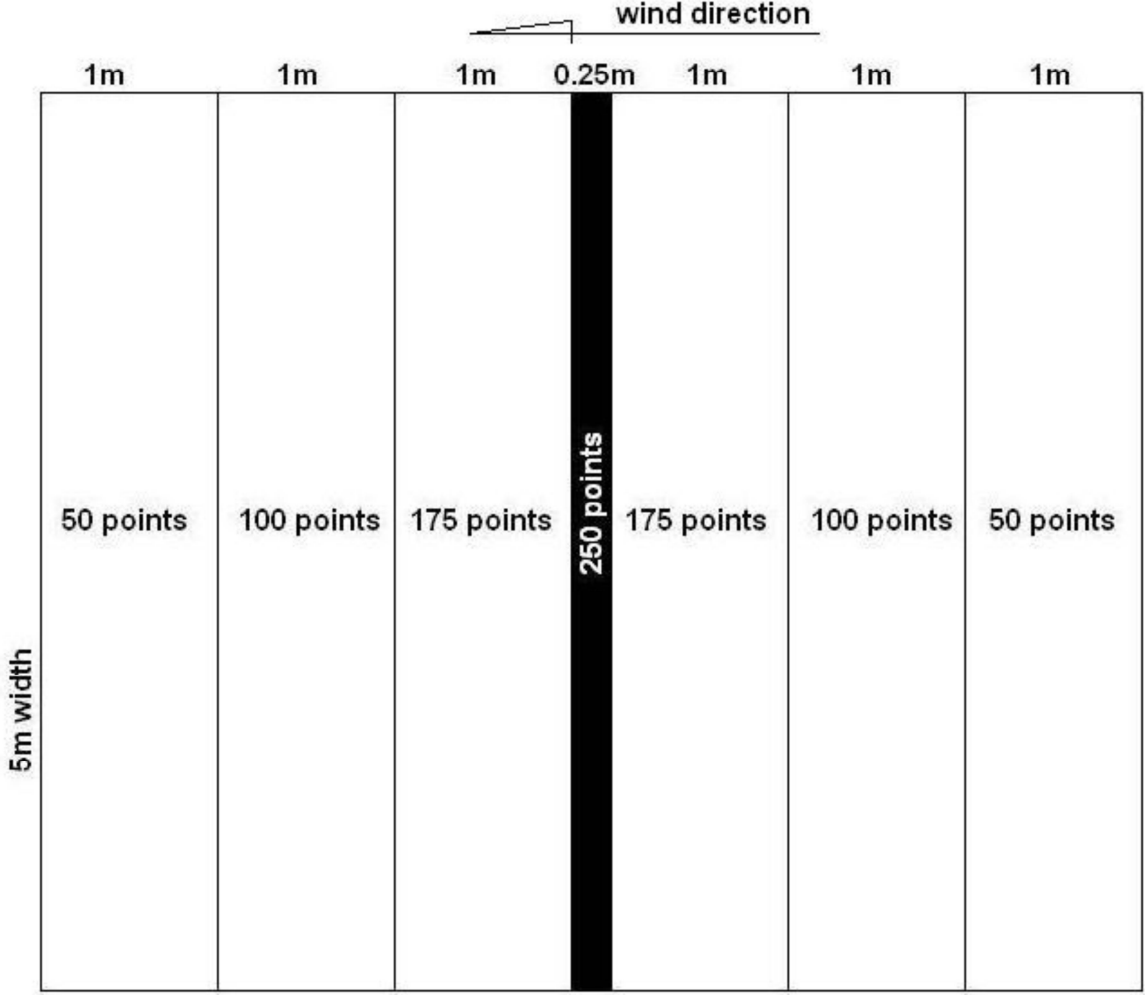
Czas lotu z wyłączonym napędem poniżej 60 sekund 0 pkt.

Pilot podczas lądowania może: uklęknąć na jedno kolano, podeprzeć się jedną ręką.

Punktacja:



Dla klas PL1 i PL2 miejsce lądowania może być wyznaczone przez równoległe linie długości 5m zgodnie z zamieszczonym rysunkiem. Miejscem lądowania jest miejsce pierwszego kontaktu podwozia z ziemią.



Outside rectangle; zero landing score

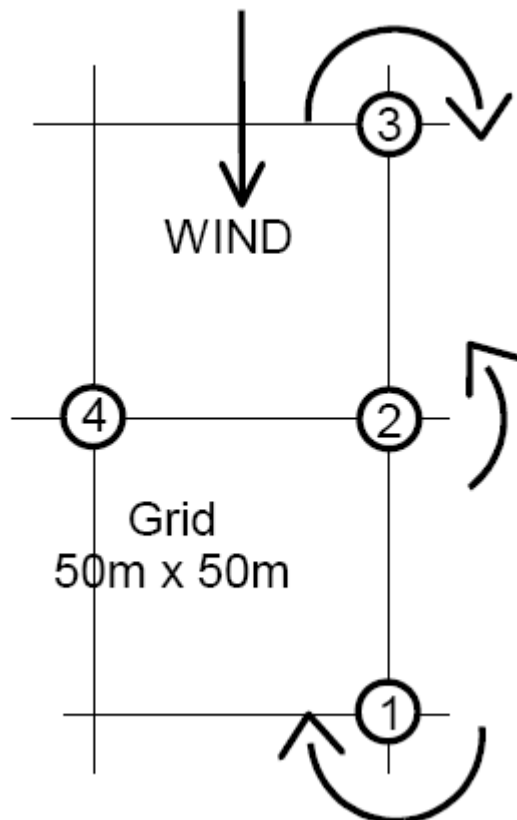
Task 4

Sprawdzian 4. Slalom japoński

Zasady:

Sprawdzian ten polega na jak najszybszym przeleceniu slalomu, w którym w następujący sposób należy kopać lub omijać 2 metrowe tyczki.

Kolejność pilotów podczas tej próby wyznacza organizator.



Tyczką rozpoczynającą slalom jest tyczka nr 1, kopnięcie tej tyczki otwiera czas przelotu. Następnie w kolejności kopniemy tyczki 2 i 3, po czym ponownie nadlatujemy nad tyczkę 1 która należy oblecieć po jej lewej stronie nie dotykając jej, następnie oblatujemy po prawą stronę tyczkę nr 2 i po lewej tyczkę nr 3. Tyczki należy oblatywać na wysokości nie większej niż 2-3 metry i w taki sposób by całe ciało pilota znajdowało się poza oblatywaną tyczką w stosunku do wykonywanego zakrętu. Następnie kopniemy w kolejności tyczki nr 1, 4 i 3 na której następuje zamknięcie czasu przelotu.

Pilot ma prawo trzykrotnie nadlatywać nad tyczkę nr 1 w celu rozpoczęcia slalomu, jak również trzykrotnie może nadlatywać nad tyczkę nr 3 w celu zamknięcia czasu przelotu.

Pozostałe tyczki podczas przelotu kopniemy lub omijamy tylko raz.

Dotknięcie ziemi lub lądowanie podczas slalomu 0 pkt. za konkurencję.

Trzykrotne ominiecie tyczki startowej lub tyczki zamykającej czas 0 pkt.

Zła kolejność wykonywania slalomu 0 pkt.

Nie kopnięcie tyczki lub zły przelot podczas oblatywania tyczek 1,2,3 punkty karne zgodnie ze wzorem.

Punktacja:

$$Q = \frac{NQ^3}{Vp} \quad \text{Wynik pilota} = \left(500 \times \frac{Q}{Q_{\max}} \right)$$

Gdzie:

NQ – ilość zaliczonych tyczek przez zawodnika.

Vp – prędkość przelotu w sekundach.

Q max najlepszy współczynnik Q uzyskany w tej konkurencji

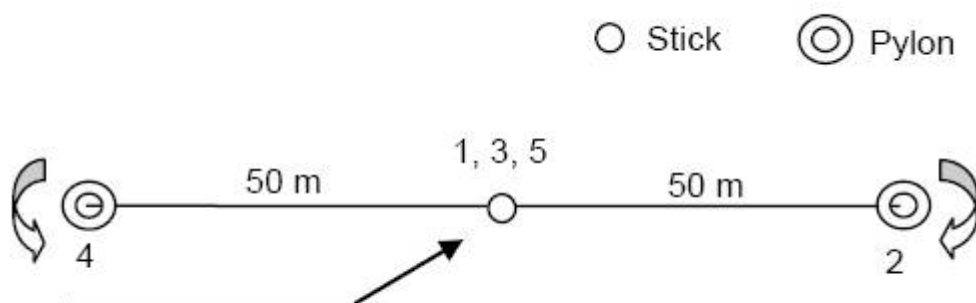
Task 5

Sprawdzian 5. Slalom „ósemka”

Zasady:

Sprawdzian ten polega na jak najszybszym przeleceniu slalomu, w którym w następujący sposób należy kopać lub omijać 2 metrowe tyczki.

Kolejność pilotów podczas tej próby wyznacza organizator.



Tyczką rozpoczynającą slalom jest tyczka nr 1, kopnięcie tej tyczki otwiera czas przelotu. Następnie w kolejności omijamy w prawym zakręcie tyczkę (pylon) 2, po czym kopujemy tyczkę 3 i oblatujemy w lewym zakręcie tyczkę (pylon) 4 ponownie nadlatujemy nad tyczkę 5 i kopujemy ją zamykając czas przelotu. Slalom może składać się z dwóch przelotów „8” w takim przypadku kontynuujemy lot jak w pierwszym przelocie slalomu zamykając czas kopiąc tyczkę 9.

Pilot ma prawo trzykrotnie nadlatywać nad tyczkę nr 1 w celu rozpoczęcia slalomu, jak również trzykrotnie może nadlatywać nad tyczkę nr 5 lub 9 w celu zamknięcia czasu przelotu. Pozostałe tyczki (pylony) podczas przelotu kopujemy lub omijamy tylko raz.

Dotknięcie ziemi lub lądowanie podczas slalomu 0 pkt. za konkurencje.

Trzykrotne ominiecie tyczki startowej lub tyczki zamykającej czas 0 pkt.

Zła kolejność wykonywania slalomu 0 pkt.

Nie kopnięcie tyczki lub zły przelot podczas oblatywania tyczek punkty karne zgodnie ze wzorem.

Punktacja:

$$Q = \frac{NQ^3}{V_p} \quad \text{Wynik pilota} = \left(500 \times \frac{Q}{Q_{\max}} \right)$$

Gdzie:

NQ – ilość zaliczonych tyczek przez zawodnika.

V_p – prędkość przelotu w sekundach.

Q_{max} najlepszy współczynnik Q uzyskany w tej konkurencji

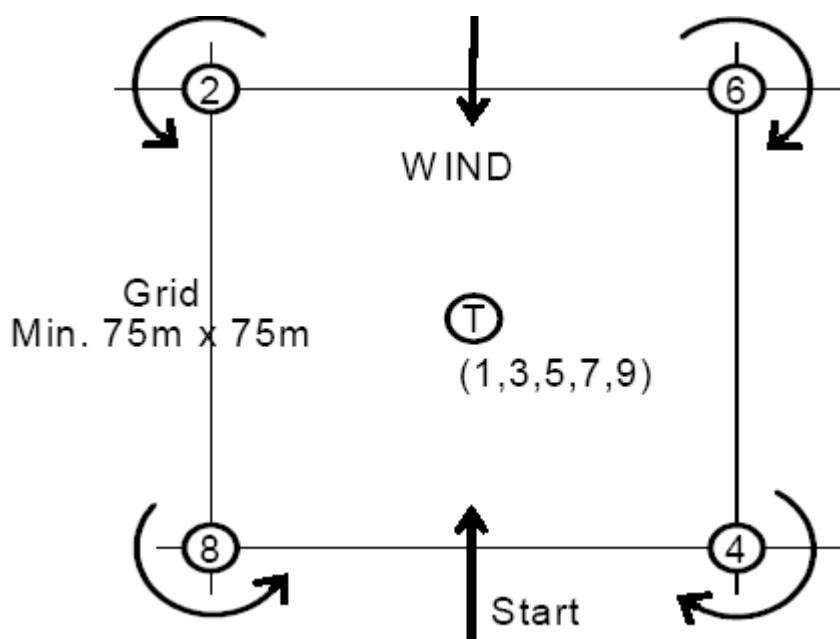
Task 6

Sprawdzian 6. Slalom „koniczynka”

Zasady:

Sprawdzian ten polega na jak najszybszym przeleceniu slalomu, w którym w następujący sposób należy kopać lub omijać 2 metrowe tyczki.

Kolejność pilotów podczas tej próby wyznacza organizator.



Tyczką rozpoczynającą slalom jest tyczka nr 1, kopnięcie (dotknięcie) tej tyczki otwiera czas przelotu. Następnie lewym zakrętem oblatujemy tyczkę nr 2 i ponownie kopiemy tyczkę (1)3 następnie w prawym zakręcie oblatujemy tyczkę 4 i ponownie kopiemy tyczkę (1)5, następnie w prawym zakręcie oblatujemy tyczkę 6 i ponownie kopiemy tyczkę (1)7, następnie lewym zakrętem oblatujemy tyczkę nr 8 i kopiemy tyczkę (1)9 zamykając czas przelotu.

Pilot ma prawo trzykrotnie nadlatywać nad tyczkę 1 w celu rozpoczęcia slalomu, jak również trzykrotnie może nadlatywać nad tyczkę (1)9 w celu zamknięcia czasu przelotu. Pozostałe tyczki podczas przelotu kopiemy lub omijamy tylko raz.

Tyczki należy oblatywać w taki sposób by całe ciało pilota znajdowało się poza oblatywaną tyczką na zewnątrz w stosunku do wykonywanego zakrętu.

Dotknięcie ziemi lub lądowanie podczas slalomu 0 pkt. za konkurencje.

Trzykrotne ominiecie tyczki startowej lub tyczki zamykającej czas 0 pkt.

Zła kolejność wykonywania slalomu 0 pkt.

Nie prawidłowe ominiecie tyczki podczas nawrotów 0 pkt.

Nie kopnięcie tyczki punkty karne zgodnie ze wzorem.

Punktacja:

$$Q = \frac{NQ^3}{Vp} \quad \text{Wynik pilota} = \left(500 \times \frac{Q}{Q_{\max}} \right)$$

Gdzie:

NQ – ilość zaliczonych tyczek przez zawodnika.

Vp – prędkość przelotu w sekundach.

Q max najlepszy współczynnik Q uzyskany w tej konkurencji

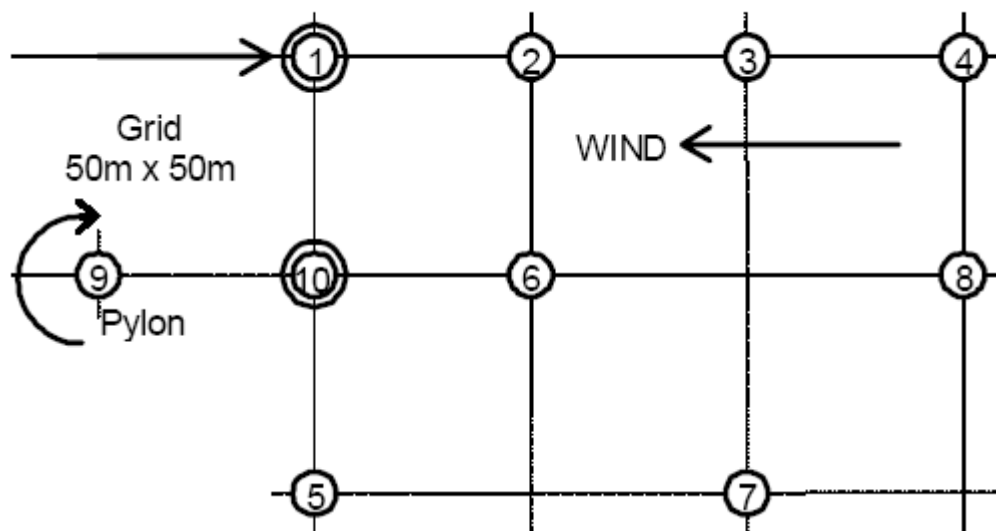
Task 7

Sprawdzian 7. Slalom klasyczny

Zasady:

Sprawdzian ten polega na jak najszybszym przeleceniu slalomu, w którym w następujący sposób należy kopać lub omijać 2 metrowe tyczki.

Kolejność pilotów podczas tej próby wyznacza organizator.



Tyczką rozpoczynającą slalom jest tyczka nr 1, kopnięcie (dotknięcie) tej tyczki otwiera czas przelotu. Następnie w kolejności należy kopnąć tyczki 2.3.4.5.6.7.8. Następnie w prawym zakręcie oblecieć tyczkę 9 i kopnąć tyczkę 10 zamykając czas przelotu.

Pilot ma prawo trzykrotnie nadlatywać nad tyczkę 1 w celu rozpoczęcia slalomu, jak również trzykrotnie może nadlatywać nad tyczkę 10 w celu zamknięcia czasu przelotu. Pozostałe tyczki podczas przelotu kopiemy lub omijamy tylko raz.

Tyczkę 9 należy oblatywać w taki sposób by całe ciało pilota znajdowało się poza oblatywaną tyczką na zewnątrz w stosunku do wykonywanego zakrętu.

Dotknięcie ziemi lub lądowanie podczas slalomu 0 pkt. za konkurencje.

Trzykrotne ominiecie tyczki startowej lub tyczki zamykającej czas 0 pkt.

Zła kolejność wykonywania slalomu 0 pkt.

Nie prawidłowe ominiecie tyczki 9 0 pkt.

Nie kopnięcie tyczki punkty karne zgodnie ze wzorem.

Punktacja:

$$Q = \frac{NQ^3}{V_p} \quad \text{Wynik pilota} = \left(500 \times \frac{Q}{Q_{\max}} \right)$$

Gdzie:

NQ – ilość zaliczonych tyczek przez zawodnika.

V_p – prędkość przelotu w sekundach.

Q_{max} najlepszy współczynnik Q uzyskany w tej konkurencji

Task 8

Sprawdzian 8. Czysta ekonomia.

Sprawdzian polega na uzyskaniu jak najdłuższego czasu przebywania w powietrzu przy ograniczonej ilości paliwa.

Limit paliwa na konkurencje. 1,5 litra, klasa PF1, 2 litry klasa PL1, 3 litry klasa PF2 i PL2, lub inny ustalony przez organizatora.

Zasady:

Przed konkurencją piloci muszą roztankować napędy i zgłosić się z nimi do komisyjnego tankowania. Po zatankowaniu (ilość określa organizator w zależności od klasy) i zaplombowaniu napędów, aż do rozpoczęcia konkurencji napędy znajdują się wydzielonym miejscu bez prawa dostępu do nich pilotów oraz osób postronnych.

Organizator wyznacza godzinę otwarcia okna startowego. Na 15 minut przed tym terminem piloci mogą pobrać napędy i zanieść je do decku startowego.

Start do konkurencji odbywa się bez zachowania kolejności. Pilot gotowy do startu zgłasza to sędziemu startowemu, który zezwala na wykonanie startu. Czas otwarcia okna startowego określa organizator. Po zamknięciu okna startowego start do konkurencji jest zabroniony.

Organizator może określić maksymalny czas rozgrywania konkurencji. Lądowanie pilota po tym czasie 0 pkt. za konkurencje.

Podczas konkurencji pilot może wykorzystywać prądy termiczne i żaglowe, ale w taki sposób by przez cały czas wykonywania lotu był widoczny z miejsca startu. Odlatywanie z rejonu lotniska z utratą widzialności oraz wlatywanie w chmury 0 pkt.

Lądowanie poza lotniskiem 0 pkt. lądowanie na lotnisku poza wyznaczonym dekiem do lądowania – 20% pkt.

Punktacja:

$$\text{Wynik pilota} = \frac{T_p}{T_p \text{ max}} \times 1000$$

Gdzie:

T_p – czas lotu pilota

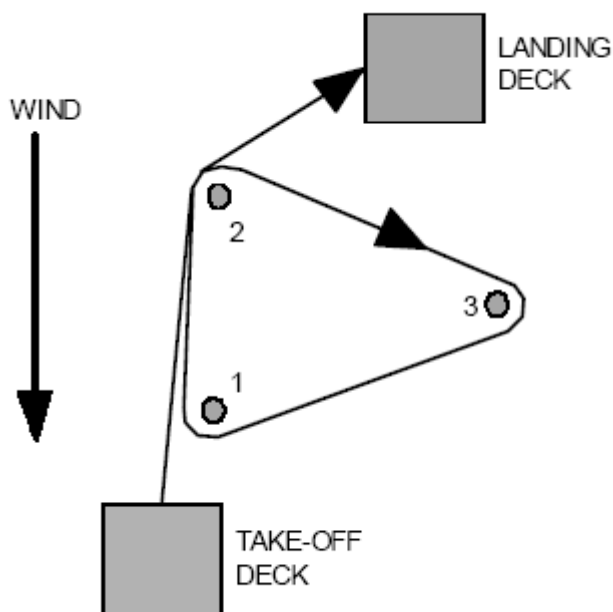
$T_p \text{ max}$ – najlepszy czas uzyskany w tej konkurencji.

Task 9

Sprawdzian 9. **Ekonomia i dystans.**

Sprawdzian polega na wykonaniu największej ilości przelotów po obwodzie wyznaczonego trójkąta z ograniczoną ilością paliwa.

Limit paliwa na konkurencję. 1,5 litra, klasa PF1, 2 litry klasa PL1, 3 litry klasa PF2 i PL2



Zasady:

Przed konkurencją piloci muszą roztankować napędy i zgłosić się z nimi do komisyjnego tankowania. Po zatankowaniu (ilość określa organizator w zależności od klasy) i zaplombowaniu napędów, aż do rozpoczęcia konkurencji napędy znajdują się w wyznaczonym miejscu bez prawa dostępu do nich pilotów oraz osób postronnych.

Organizator wyznacza godzinę otwarcia okna startowego. Na 15 minut przed tym terminem piloci mogą pobrać napędy i zanieść je do decku startowego.

Start do konkurencji odbywa się z decku startowego, bez zachowania kolejności. Pilot gotowy do startu zgłasza to sędziemu startowemu, który zezwala na wykonanie startu. Czas otwarcia okna startowego określa organizator. Po zamknięciu okna startowego start do konkurencji jest zabroniony.

Organizator może określić maksymalny czas rozgrywania konkurencji. Lądowanie pilota po tym czasie 0 pkt. za konkurencję.

Pilot po starcie rozpoczyna lot oblatując kolejno punkty 1,2,3. Ponowne oblecenie punktu 1 zamyka pierwszy oblot wyznaczonej trasy. Sprawdzian polega na wykonaniu jak największej ilości takich oblotów. Wysokość lotu podczas omijania punktów nawrotowych trasy nie może przekraczać wysokości 10 m, wysokość lotu pomiędzy punktami nawrotowymi nie może przekraczać 50 m. Oblatywanie punktów zwrotnych odbywa się na zewnątrz punktów zwrotnych trasy. Wyprzedzanie odbywa się zgodnie z zasadami pierwszeństwa po zewnętrznej stronie wyznaczonej trasy.

Lądowanie odbywa się w wyznaczonym decku do lądowania. Podejście do lądowania może odbywać się tylko z prostej pomiędzy odcinkami 2 i 3.

Po obleceniu punktu nawrotowego 3 zawodnik nie może skierować się do lądowania, musi oblecieć punkty 1 i 2. Lądowanie bez oblecenia tych punktów 0 pkt. za konkurencję.

Przelot nad punktem nawrotowym na wysokości wyższej niż 10 m minus jeden oblot trasy.
Lądowanie poza deckiem 0 pkt. za konkurencje.

Punktacja:

$$\text{Wynik pilota} = \frac{\text{Ot}}{\text{Ot max}} \times 1000$$

Gdzie:

Ot – ilość wykonanych przez pilota oblotów trasy

Ot max – największa wykonana ilość oblotów trasy w tej konkurencji

Task 10

Sprawdzian 9. Nawigacja z nieznanymi punktami zwrotnymi trasy.

Zasady:

Sprawdzian ten polega na przelocie nawigacyjnym i szukaniu nieznanymi punktów zwrotnych trasy. Pilot przed konkurencją nanosi sobie na mapę punkty i wychodzące od nich półproste, wyznaczone przez organizatora. W konkurencji nie ma limitu paliwa. Po przygotowaniu do startu w deku startowym pilot otrzymuje ponumerowane zdjęcia ukrytych punktów zwrotnych, które znajdują się na wykreślonych półprostych trasy. Po otrzymaniu zdjęć pilot nie ma prawa z nikim się kontaktować. Po starcie pilot kieruje się do pierwszego punktu rozpoczynającego półprostą i rozpoczyna lecąc wzdłuż wyznaczonej przez nią trasy poszukiwanie punktu znajdującego się na jednym ze zdjęć. Po odnalezieniu punktu i naniesieniu go na mapę oraz jego numeru, pilot kieruje się na kolejny wytyczony punkt rozpoczynający kolejną półprostą. Po osiągnięciu tego punktu leci wzdłuż wytyczonej trasy poszukując kolejnego punktu zwrotnego. Itd.

Pilot podczas przelotu nie może, krążyć nad jawnymi lub znalezionymi punktami zwrotnymi trasy. Po wylądowaniu do czasu przekazania mapy z naniesionymi punktami zwrotnymi oraz ich numerami ze zdjęć, pilot nie może się z nikim kontaktować. Organizator dopuszcza błąd w naniesieniu na mapę punktu zwrotnego nie większy jednak niż odpowiadającym 250 m w terenie w odwzorowanych na mapie.

Punktacja:

$$\text{Wynik pilota} = \frac{P_p}{P_p \text{ max}} \times 1000$$

Gdzie:

P_p - ilość znalezionych punktów zwrotnych przez pilota

$P_p \text{ max}$ – największa ilość znalezionych punktów zwrotnych w tej konkurencji.

Task 11

Sprawdzian 11. Nawigacja i ekonomia „Kocie skoki”. Z ograniczoną ilością paliwa.

Sprawdzian polega na obleceniu jak największej ilości punktów trasy na ograniczonej ilości paliwa. Ilość paliwa określa organizator w zależności od klasy.

Zasady:

Organizator przed konkurencją udostępnia zawodnikom mapę z naniesionymi punktami trasy. Przed konkurencją piloci muszą roztankować napędy i zgłosić się z nimi do komisyjnego tankowania. Po zatankowaniu (ilość określa organizator w zależności od klasy) i zaplombowaniu napędów, aż do rozpoczęcia konkurencji napędy znajdują się w wydzielonym miejscu bez prawa dostępu do nich pilotów oraz osób postronnych.

Organizator wyznacza godzinę otwarcia okna startowego. Na 15 minut przed tym terminem piloci mogą pobrać napędy i zanieść je do decku startowego.

Start do konkurencji odbywa się z decku startowego, bez zachowania kolejności. Pilot gotowy do startu zgłasza to sędziemu startowemu, który zezwala na wykonanie startu. Czas otwarcia okna startowego określa organizator. Po zamknięciu okna startowego start do konkurencji jest zabroniony.

Organizator może określić maksymalny czas rozgrywania konkurencji. Lądowanie pilota po tym czasie 0 pkt. za konkurencję.

Zadaniem pilota po starcie jest „zaliczenie” jak największej ilości punktów trasy wyznaczonych przez organizatora. Dokumentowanie obecności na punkcie odbywa się poprzez wykonanie zdjęcia (aparatury cyfrowej) punktu trasy z sektora skierowanego w stronę miejsca startu. Odchylenie kąta wykonania zdjęcia nie może być większy niż 45 stopni od linii łączącej punkt trasy z punktem startu.

Lądowanie poza lotniskiem 0 pkt. za konkurencję.

Lądowanie poza deckem do lądowania – 20% pkt. uzyskanych w konkurencji przez pilota.

Punktacja:

$$\text{Wynik pilota} = \frac{P_p}{P_p \text{ max}} \times 1000$$

Gdzie:

P_p - ilość punktów „zaliczonych” przez pilota

$P_p \text{ max}$ – największa ilość „zaliczonych” punktów w tej konkurencji.

Task 12

Sprawdzian 12. Nawigacja z deklaracją trasy w ograniczonym czasie.

Sprawdzian polega na obleceniu jak największej ilości punktów w czasie ustalonym przez organizatora.

Zasady:

Organizator przed konkurencją udostępnia zawodnikom mapę z naniesionymi punktami trasy, oraz określa czas, w jakim należy wykonać zadanie. Przed konkurencją pilot przekazuje sędziemu deklarację punktów trasy, które zamierza przelecieć. W konkurencji nie ma limitu paliwa.

Start do konkurencji odbywa się z decku startowego, bez zachowania kolejności. Pilot gotowy do startu zgłasza to sędziemu startowemu, który zezwala na wykonanie startu. Czas lotu mierzony jest od momentu startu (oderwania od ziemi) do momentu lądowania w decku (dotknięcie ziemi) lub od momentu przelecenia bramki startowej i bramki zamykającej czas przelotu.

Pilot wykonuje lot po trasie zgodnie ze złożoną deklaracją przed startem. Obecność na punktach zwrotnych trasy dokumentowana jest poprzez zapis rejestratora GPS.

Zasady liczenia punktów.

Od zaliczonej przez pilota ilości punktów odlicza się różnice pomiędzy punktami z deklaracji i punktami zaliczonymi.

Punkty pilota (P_p) = $P_z - (P_{de} - P_z)$

Gdzie:

P_z - punkty zaliczone

P_{de} – punkty deklarowane

Zasady liczenia czasu:

Przylot w założonym czasie 0 pkt. karnych.

Lądowanie w przeciągu pierwszych 30 sekund po czasie -15 pkt. karnych odliczanych od uzyskanego rezultatu pilota.

Za każdą następną sekundę liczoną od 31 sekundy po przekroczeniu czasu - 1 pkt. odliczany od punktów uzyskanych w konkurencji przez pilota.

Punktacja:

$$\text{Wynik pilota} = \frac{P_p}{P_p \text{ max}} \times 1000 - \text{pkt. karne za czas}$$

Gdzie:

P_p - ilość punktów „zaliczonych” przez pilota

$P_p \text{ max}$ – największa ilość „zaliczonych” punktów w tej konkurencji

Task 13

Sprawdzian 13. Nawigacja i prędkość, z lądowaniem na trasie przelotu.

Sprawdzian polega na jak najszybszym obleceniu trasy wyznaczonej przez organizatora.

Zasady:

Organizator przed konkurencją udostępnia zawodnikom mapę z naniesionymi punktami trasy. W konkurencji nie ma limitu paliwa. Organizator wyznacza godzinę otwarcia okna startowego. Start do konkurencji odbywa się z decku startowego. Dopuszcza się w tej konkurencji następujące zasady startu. Zgodnie z kolejnością ustalona przez organizatora, lub jednocześnie dla danej klasy lub wyznaczonej grupy zawodników. Przy starcie zgodnie z kolejnością czas przelotu liczony jest indywidualnie dla każdego zawodnika. Przy starcie grupowym czas mierzony jest od komendy startowej do momentu lądowania przez zawodnika w decku do lądowania. Pilot po starcie wykonuje lot po wyznaczonej trasie dokumentując punkty zwrotne poprzez zapis rejestratora GPS. Następnie pilot ląduje w wyznaczonym przez organizatora miejscu, gdzie zgłasza się do sędziego w celu poświadczenia swojej obecności na punkcie trasy. Następnie ponownie startuje i leci dalej zgodnie z wyznaczoną trasą przez organizatora. Punktów obowiązkowego lądowania może być więcej niż jeden na trasie. Zamknięcie czasu przelotu odbywa się w momencie wylądowania w decku do lądowania kończącego trasę przelotu.

Lądowanie na lotnisku poza deckem + 20% uzyskanego czasu.

Lądowanie poza lotniskiem 0 pkt. za konkurencje.

Punktacja:

$$\text{Wynik pilota} = \frac{C_p \text{ min}}{C_p} \times 1000$$

Gdzie:

C_p - czas przelotu uzyskany przez pilota

$C_p \text{ min}$ – najkrótszy czas uzyskany w tej konkurencji.

Task 14

Sprawdzian 14. Nawigacja precyzyjna.

Sprawdzian polega na jak najdokładniejszym obleceniu trasy wyznaczonej przez organizatora z zadeklarowaną prędkością lub zadeklarowanym czasie przez zawodnika.

Zasady:

Organizator przed konkurencją udostępnia zawodnikom mapę z naniesionymi punktami zwrotnymi trasy oraz wytyczonymi korytarzami przelotowymi trasy. Szerokość korytarza może wynosić od 200 do 400 m.

W konkurencji nie ma limitu paliwa. Przed startem pilot deklaruje prędkość (czas) przelotu. Start do konkurencji odbywa się z decku startowego zgodnie z kolejnością ustaloną przez organizatora. Organizator wyznacza pilotowi czas rozpoczęcia zadania (czas przelotu przez bramkę startową). Pilot po starcie wykonuje lot po wyznaczonej trasie z zadeklarowaną prędkością (czasie) dokumentując przelot poprzez zapis rejestratora GPS. Prawidłowość oblotu trasy oraz prędkości (czas) jest sprawdzana w punktach kontrolnych „jawnych” określonych przez organizatora przed startem, oraz „ukrytych” nie znanych pilotowi. Za prawidłową prędkość (czas) uznaje się wlot w bramkę kontrolną czasu z to tolerancją 5 sekund. Za każdą sekundę przed 5 sekundą i każdą po 5 sekundzie uzyskuje się 1 pkt. karny. Na każdej bramce czasowej nie można uzyskać więcej pkt. karnych niż procentowy udział punktu w stosunku do wszystkich punktów kontroli czasu. (np. na całej trasie jest 10 punktów kontroli czasu , max. ilość pkt. karnych jakie można uzyskać na 1 punkcie kontroli to 10% wszystkich pkt. możliwych do uzyskania).

Punktacja:

$$\text{Wynik pilota} = \frac{\text{Pt}}{\text{Pt max}} \times 1000 + (1000 - \text{pkt. karne za czas}) / 2$$

Gdzie:

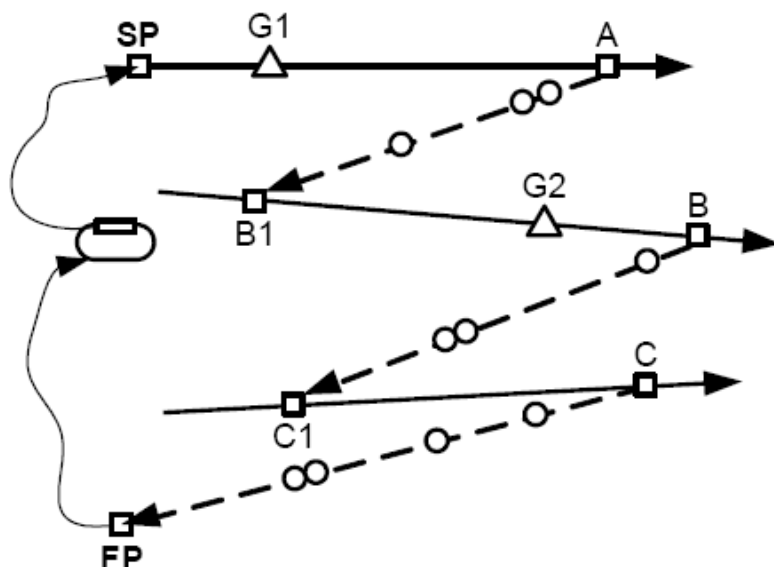
Pt- ilość punktów trasy uzyskanych przez pilota

Pt max – największa ilość uzyskanych punktów trasy w tej konkurencji

Task 15

Sprawdzian 15. Nawigacja precyzyjna, poszukiwaniem punktów zwrotnych trasy.

Sprawdzian polega na odnalezieniu nieznanymi punktów zwrotnych trasy i jak najdokładniejszym obloceniu trasy wyznaczonej przez organizatora



Organizator przed konkurencją udostępnia zawodnikom mapę z naniesionymi na niej półprostymi, oraz zdjęcia punktów do odnalezienia podczas lotu. W konkurencji nie ma limitu paliwa. Organizator może określić jednak max. czas lotu w tej konkurencji. Start do konkurencji odbywa się z decku startowego zgodnie z kolejnością ustaloną przez organizatora. Organizator wyznacza pilotowi czas rozpoczęcia zadania (czas przelotu przez bramkę startową). Pilot po starcie wykonuje lot do punktu rozpoczynającego pierwszą półprostą (SP) i rozpoczyna lot wzdłuż wyznaczonej przez nią trasę, poszukując obiektów znajdujących się na otrzymanych zdjęciach. Po odnalezieniu obiektu ze zdjęcia (A) pilot kieruje się do początku kolejnej półprostki (B1) i rozpoczyna analogiczny lot jak przy pierwszej półprostce szukając następnego obiektu ze zdjęcia. Powtarza tę czynność aż do przelecenia całej trasy. Organizator zastrzega sobie możliwość dostarczenia pilotowi oprócz prawidłowych zdjęć punktów zwrotnych trasy tzw. „falszywek” zdjęć, które nie występują na wyznaczonej trasie. Prawidłowość oblotu trasy jest sprawdzana w punktach kontrolnych „jawnych” określonych przez organizatora przed startem, oraz „ukrytych” nie znanych pilotowi. Szerokość korytarza przelotowego dla tej konkurencji może wynosić od 200 do 400 metrów. Lot dokumentowany jest zapisem rejestratora GPS.

Punktacja:

$$\text{Wynik pilota} = \frac{P_p}{P_p \text{ max}} \times 1000$$

Gdzie:

P_p - ilość punktów „zaliczonych” przez pilota

$P_p \text{ max}$ – największa ilość „zaliczonych” punktów w tej konkurencji

Task 16. Nawigacja precyzyjna.

Zadanie polega na jak najdokładniejszym obloceniu trasy wyznaczonej przez organizatora.

Zasady:

Organizator przed konkurencją udostępnia zawodnikom mapę z naniesioną trasą. Szerokość korytarza wynosić 200 metrów. Start do konkurencji odbywa się z decku startowego zgodnie z kolejnością ustaloną przez organizatora. Organizator wyznacza pilotowi czas rozpoczęcia zadania (czas przelotu przez bramkę otwierającą trasę przelotu) lub określa czas w jakim pilot od momentu startu powinien rozpocząć zadanie przelatując przez punkt otwierający zadanie. Prawidłowość oblotu trasy jest sprawdzana w punktach kontrolnych „jawnych” , oraz „ukrytych” nie znanych pilotowi. Podczas przelotu nie wolno zawracać i powtarzać przelotu trasy.

Kary:

Nie otwarcie i nie zamknięcie trasy 0 punktów za konkurencje. Wcześniejsze lub późniejsze rozpoczęcie oblotu trasy -1% punktów uzyskanych przez pilota za każdą 1 sekundę. Tolerancja wlotu w trasę wynosi + - 10 sekund.

Lądowanie poza lotniskiem 0 punktów za konkurencje.

Dwukrotne przelecenie przez ukryty punkt kontrolny trasy 0 punktów za zaliczony punkt.

Zawrót na trasie powoduje wyzerowanie punktów uzyskanych na punkcie kontrolnym znajdującym się po dokonaniu manewru zawracania.

Pt

Wynik pilota = ----- x 1000

Pt max

Gdzie:

Pt- ilość punktów trasy uzyskanych przez pilota

Pt max – największa ilość uzyskanych punktów trasy w tej konkurencji

Uwaga !!!

Organizator zastrzega sobie możliwość wyznaczania konkurencji nie wymienionych w katalogu, ale uwzględnionych w materiałach źródłowych FAI. Istnieje również możliwość łączenia kilku konkurencji w jednym przelocie. Trasy nawigacyjne mogą przebiegać po odcinkach prostych, jak również mogą zostać wyznaczone odcinki po krzywiznach lub okręgach.

Uwaga !!!

Istnieje możliwość rozegrania konkurencji nie objętych katalogiem, jak również nie wymienionych dokumentach źródłowych. Konkurencje te będą miały charakter testowy i mogą zostać zgłoszone jako projekty konkurencji do CIMA FAI.

Uzyskiwane wyniki mogą być publikowane zgodnie z punktacją określoną w powyższym katalogu lub uzyskane wyniki będą publikowane zgodnie z wzorem umieszczonym poniżej:

Wynik w konkurencji

1 lokata 1 pkt.

2 lokata 4 pkt.

3 lokata 6 pkt.

4 lokata 8 pkt.

5 lokata 10 pkt.

6 lokata 11 pkt.

7 lokata 12 pkt.

8 lokata 13 pkt. itd.

Wybrana punktacja będzie obowiązywać dla wszystkich konkurencji mistrzostw.